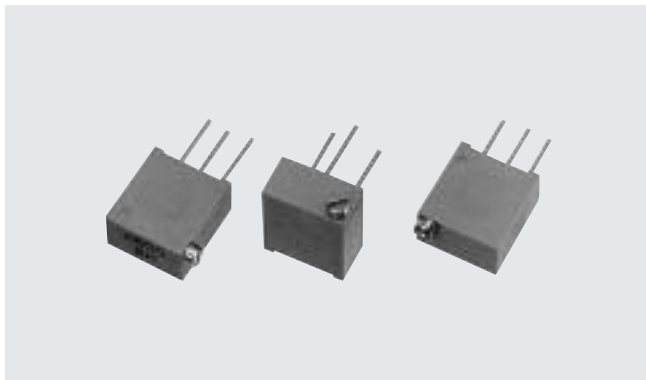


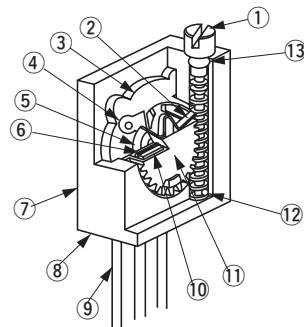
# 18回転型サーメットリマ RJ-9 18 TURNS CERMET TRIMMERS



### ■特長 FEATURES

- 鉛フリー対応
- 10 Ω ~ 5 MΩの幅広い抵抗値範囲
- 貴金属合金多接点ワイバ採用
- Lead-free soldering
- Wide resistance range from 10 Ω to 5 MΩ
- Precious metal alloy wiper

内部構造図 INTERNAL STRUCTURE



名称 Part name	材料 Material	燃焼性 Flammability	
① シャフト Shaft	黄銅、ニッケルめっき Brass, Nickel-plated	—	
② クラッチバネ Clutch spring	ステンレス Stainless steel		
③ ベースエレメント Base element	セラミック Ceramic		
④ 電極体 Electrode	Ag-Pd サーメット Ag-Pd cermet		
⑤ 抵抗体 Resistive element	RuO <sub>2</sub> サーメット RuO <sub>2</sub> cermet		
⑥ ワイバ(摺動子) Wiper	多元合金 Multi metal alloy		
⑦ 接着剤 Adhesive	エポキシ Epoxy		
⑧ ハウジング Housing	PBT(ポリブチレンテレフタレート) Polybutyleneterephthalate		UL-94V-0
⑨ 端子 Terminal pin	ニッケル、金めっき Nickel, Gold-plated		—
⑩ ゴム板 Rubber cushion	シリコンゴム Silicone rubber		
⑪ ロータギア Rotor gear	PA(ポリアミド) Polyamide		UL-94V-0
⑫ ストップボール Stop ball	ステンレス Stainless steel		—
⑬ Oリング "O" ring	シリコンゴム Silicone rubber		UL-94HB

CFCs、ハロン、四塩化炭素および特定臭素系難燃剤 (PBBOs, PBBs) は使用しておりません。

CFCs, Halon, Carbon tetrachloride and designated bromic flame retardant PBBOs and PBBs are not used in our products.

### ■型式表示 PART NUMBER DESIGNATION

R J - 9 P 2 M Ω ( 2 0 5 )

シリーズ名 Series name

抵抗値記号 Resistance code

製品形状 Product shape

抵抗値 Resistance value

W : 上面調整 Top adjustment X : 側面調整 Side adjustment  
P : 側面調整 Side adjustment

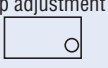
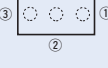


※ご注文に際しては、型式一覧表をご確認ください。

Please refer to the LIST OF PART NUMBERS when placing orders.

仕様は改善のために変更されることがありますので、ご注文の際は仕様をご確認ください。当カタログは参考仕様ですので、ご使用に際しては納入仕様書等の取り交わしをお願い致します。  
Specifications are subject to change without notice. Specifications in this catalog are for reference. The formal specification sheets will be submitted upon request.

## RJ-9 CERMET TRIMMERS

### ■型式一覧表 LIST OF PART NUMBERS

調整方向 Adjustment position	端子形状 (上面図) Shape of terminal (Top view)	包装形態 Form of packaging ビニール袋 Vinyl bag	包装数量 Pieces in package
上面調整 Top adjustment 		RJ-9W	50 pcs./pack
側面調整 Side adjustment (↑調整面) (↑ Adjustment direction)		RJ-9X	
		RJ-9P	

### ■電気的特性 ELECTRICAL CHARACTERISTICS

公称抵抗値範囲 Nominal resistance range	10 Ω ~ 5 MΩ
公称抵抗値許容差 Nominal resistance tolerance	± 10 %
定格電力 Power ratings	0.5 W (70 °C) 0 W (120 °C)
抵抗変化特性 Resistance law	直線性 (B) Linear law
最大入力電圧 Maximum input voltage	DC300 V 又は 定格電力の何れか小さい方 DC300 V or power rating, whichever is smaller
最大ワイパ電流 Maximum wiper current	100 mA 又は 定格電力の何れか小さい方 100 mA or power rating, whichever is smaller
有効電氣的回転数 Effective electrical turn	15 turns
残留抵抗値 End resistance	1 % 又は 2 Ω の何れか大きい方以下 1 % or 2 Ω, whichever is greater
接触抵抗変化 C.R.V.	1 % 又は 3 Ω の何れか大きい方以下 1 % or 3 Ω, whichever is greater
使用温度範囲 Operating temp. range	-55 ~ 120 °C
抵抗温度係数 Temp. coefficient	10 Ω, 20 Ω, 5 MΩ : ± 250 10 <sup>-6</sup> /°C maximum 50 Ω ~ 2 MΩ : ± 100 10 <sup>-6</sup> /°C maximum
絶縁抵抗 Insulation resistance	1000 MΩ minimum (DC500 V)
絶縁耐圧 Dielectric strength	AC900 V, 60 s
質量 Net weight	Approx. 0.75 g

### 〈公称抵抗値〉

#### <Nominal resistance values>

↻ 10 Ω	↻ 20 Ω	50 Ω	100 Ω	200 Ω	500 Ω	1 kΩ	2 kΩ	5 kΩ	10 kΩ
20 kΩ	↻ 25 kΩ	50 kΩ	100 kΩ	200 kΩ	↻ 250 kΩ	500 kΩ	1 MΩ	2 MΩ	↻ 5 MΩ

Fig.1

※ ご注文に際しては、〈公称抵抗値〉(Fig. 1)について上記すべての組み合わせを用意しています。

※ ご注文に際しては、上記型式をご確認ください。

※ The above part numbers are all available with the respective combination of <Nominal resistance values> (Fig. 1).

※ Verify the above part numbers when placing orders.

↻印の公称抵抗値は受注生産となります。

The products indicated by ↻ mark are manufactured upon receipt of order basis.

### ■機械的特性

#### MECHANICAL CHARACTERISTICS

調整ネジ回転数 Mechanical turn	18 turns
回転トルク Operating torque	35 mN·m {357 gf·cm} maximum
回転止 Mechanical stop	クラッチ動作 Clutch action
回転寿命 Rotational life	200 cycles 10Ω ~ 200 Ω [ΔR/R ≤ ± (0.5 Ω + 3 %)] 500Ω ~ 5 MΩ [ΔR/R ≤ ± (0.5 Ω + 2 %)]
端子強度 Terminal strength	10 N {1.02 kgf} minimum (引張り強さ Tensile strength)
操作部の押し強さ Thrust to rotor	10 N {1.02 kgf} minimum
はんだ付け性 Solderability	245 ± 3 °C, 2 ~ 3 s

{ } : 参考値 Reference only

### ■環境特性

#### ENVIRONMENTAL CHARACTERISTICS

試験項目 Test item	試験条件 Test conditions	仕様 Specifications
熱衝撃 Thermal shock	-65 ~ 125 °C (0.5 h), 5 cycles	[ΔR/R ≤ 1 %] [S.S. ≤ 1 %]
耐湿性 Humidity	-10 ~ 65 °C (相対湿度 80 ~ 98 %), 10 cycles, 240 h	[ΔR/R ≤ 1 %]
耐衝撃性 Shock	981 m/s <sup>2</sup> , 6 ms 6 directions for 3 times each	[ΔR/R ≤ 1 %] [S.S. ≤ 1 %]
耐振動性 Vibration	振幅 (Amplitude) 1.52 mm or 加速度 (Acceleration) 196 m/s <sup>2</sup> , 10 ~ 2000 Hz, 3 directions, 12 times each	[ΔR/R ≤ 1 %] [S.S. ≤ 1 %]
負荷寿命 Load life	70 °C, 0.5 W, 1000 h	[ΔR/R ≤ 2 %] [S.S. ≤ 1 %]
低温動作 Low temp. operation	-55 °C, 2 h	[ΔR/R ≤ 1 %] [S.S. ≤ 2 %]
高温放置 High temp. exposure	120 °C, 250 h	[ΔR/R ≤ 2 %] [S.S. ≤ 2 %]
耐水、密閉性 Immersion seal	85 °C, 60 s	もれ無し (連続気泡無し) No leaks (No continuous bubbles)
はんだ耐熱性 Soldering heat	フロー Flow soldering : 260 ± 3 °C, 5 ~ 6 s, twice こてによるはんだ付け Manual soldering : 380 ± 10 °C, 3 ~ 4 s	[ΔR/R ≤ 1 %]

ΔR/R : 全抵抗値変化 Change in total resistance  
S.S. : 設定安定度 Setting stability

■ 仕様は改善のために変更されることがありますので、ご注文の際は仕様をご確認ください。当カタログは参考仕様ですので、ご使用に際しては納入仕様書等の取り交わしをお願い致します。  
Specifications are subject to change without notice. Specifications in this catalog are for reference. The formal specification sheets will be submitted upon request.

### ■最大入力定格 MAXIMUM INPUT RATINGS

公称抵抗値 Nominal resistance values (Ω)	抵抗値記号 Resistance code	最大入力電圧 Maximum input voltage (V)	最大ワイパ電流 Maximum wiper current (mA)
➡ 10 ➡ 20 50 100 200 500	100 200 500 101 201 501	1.00 2.00 5.00 7.07 10.0 15.8	100 100 100 70.7 50.0 31.6
1 k 2 k 5 k 10 k 20 k ➡ 25 k 50 k	102 202 502 103 203 253 503	22.4 31.6 50.0 70.7 100 112 158	22.4 15.8 10.0 7.07 5.00 4.48 3.16
100 k 200 k ➡ 250 k 500 k 1 M 2 M ➡ 5 M	104 204 254 504 105 205 505	224 300 300 300 300 300 300	2.24 1.50 1.20 0.60 0.30 0.15 0.06

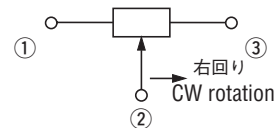
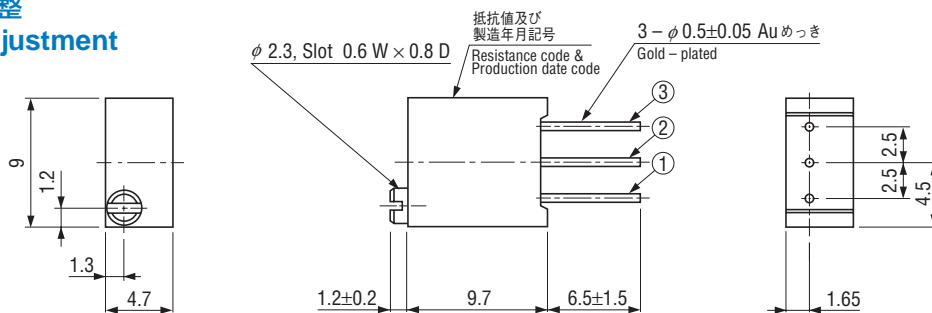
➡印の公称抵抗値は受注生産となります。

The products indicated by ➡ mark are manufactured upon receipt of order basis.

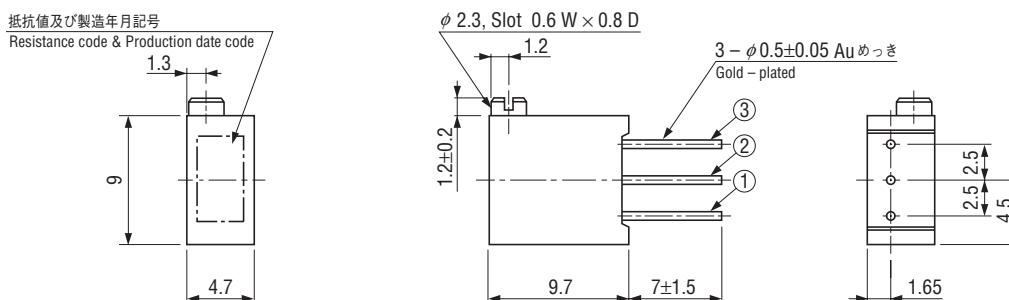
### ■外形寸法図 OUTLINE DIMENSIONS

Unless otherwise specified, tolerance: ± 0.3 (Unit: mm)

#### ● RJ-9W 上面調整 Top adjustment



#### ● RJ-9X 側面調整 Side adjustment

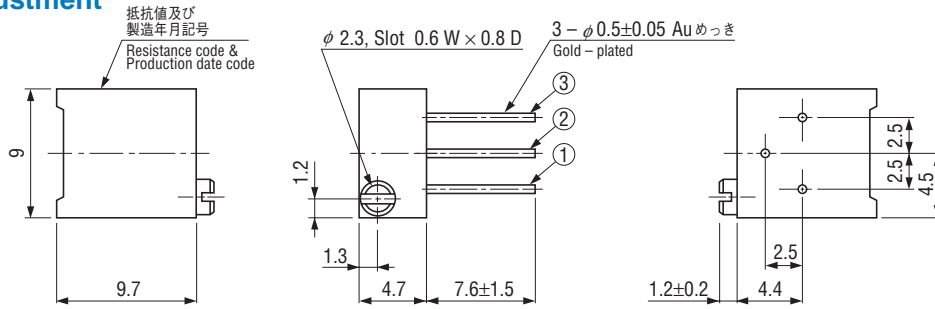


## RJ-9 CERMET TRIMMERS

### ■外形寸法図 OUTLINE DIMENSIONS

Unless otherwise specified, tolerance:  $\pm 0.3$  (Unit: mm)

#### ● RJ-9P 側面調整 Side adjustment



### ■包装仕様

#### <ビニール袋の包装仕様>

- ビニール袋での包装は、50個/袋となります。
- ビニール袋の箱詰めは、100個を製品箱に包装致します。

### ■PACKAGING SPECIFICATIONS

#### <Vinyl bag packaging specifications>

- Unit of bulk in vinyl bag packaging is 50 pcs. per pack.
- Boxing of bulk in vinyl bags is performed with 100 pcs. per box.