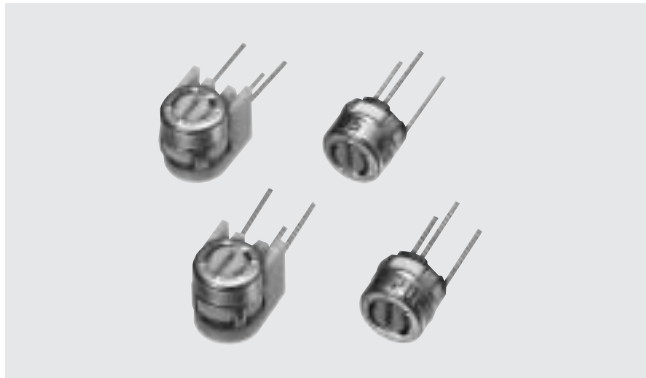


貴金属合金多接点ワイパ採用により、信頼性に優れるRJシリーズ

## 1回転型サーメットリマ **RJ-4** SINGLE TURN CERMET TRIMMERS



### ■特長 FEATURES

- グリーン対応として鉛フリー、カドミウムフリー対応
- 小型で0.5 Wの定格電力
- 貴金属合金多接点ワイパ採用
- Lead-free soldering, Cadmium-free
- Compact with power rating of 0.5 W
- Precious metal alloy wiper

内部構造図 INTERNAL STRUCTURE		名称 Part name	材料 Material	燃焼性 Flammability
①	ロータ Rotor	PBT (ポリブチレンテレフタレート) Polybutyleneterephthalate	UL-94HB	
②	Oリング "O" ring	シリコンゴム Silicone rubber		
③	電極体 Electrode	Ag-Pd サーメット Ag-Pd cermet	—	
④	ベースエレメント Base element	セラミック Ceramic	UL-94V-0	
⑤	ベース Base	PPS (ポリフェニレンサルファイド) Polyphenylenesulphide		
⑥	端子 Terminal pin	有鉛 Sn-Pb 銅合金、はんだめっき Copper alloy, Solder-plated	—	
		無鉛 Sn 銅合金、錫めっき Copper alloy, Tin-plated		
⑦	抵抗体 Resistive element	RuO <sub>2</sub> サーメット RuO <sub>2</sub> cermet	—	
⑧	接着剤 Adhesive	エポキシ Epoxy		
⑨	ワイパ(摺動子) Wiper	多元合金 Multi metal alloy	—	
⑩	ゴム板 Rubber cushion	シリコンゴム Silicone rubber		
⑪	カバー Cover	ステンレス Stainless steel	—	

CFCs、ハロン、四塩化炭素および特定臭素系難燃剤 (PBBOs, PBBs) は使用しておりません。

CFCs, Halon, Carbon tetrachloride and designated bromic flame retardant PBBOs and PBBs are not used in our products.

### ■型式表示 PART NUMBER DESIGNATION

**R J - 4**  **W S** **2 k Ω** ( **2 0 2** )

シリーズ名 Series name

端子 Terminal pin

空欄 Blank: 有鉛 はんだめっき品 Sn-Pb  
E: 無鉛 めっき品(鉛フリー対応) Sn (Lead-free)

製品形状 Product shape

W: 上面調整 Top adjustment  
WS: 側面調整 Side adjustment

抵抗値記号 Resistance code

抵抗値 Resistance value

※ご注文に際しては、型式一覧表をご確認ください。

Please refer to the LIST OF PART NUMBERS when placing orders.

仕様は改善のために変更されることがありますので、ご注文の際は仕様をご確認ください。当カタログは参考仕様ですので、ご使用に際しては納入仕様書等の取り交わしをお願い致します。  
Specifications are subject to change without notice. Specifications in this catalog are for reference. The formal specification sheets will be submitted upon request.

## RJ-4 CERMET TRIMMERS

### ■型式一覧表 LIST OF PART NUMBERS

調整方向 Adjustment position	包装形態 Form of packaging		包装数量 Pieces in package
	ビニール袋 Vinyl bag		
	有鉛はんだめっき品 Sn-Pb	無鉛めっき品 Sn (Lead-free)	
上面調整 Top adjustment	RJ-4W	RJ-4EW	50 pcs./pack
側面調整 Side adjustment	RJ-4WS	RJ-4EWS	

※ ご注文に際しては、〈公称抵抗値〉(Fig. 1)について上記すべての組み合わせを用意しています。  
 ※ ご注文に際しては、上記型式をご確認ください。

### 〈公称抵抗値 Nominal resistance values〉

10 Ω	20 Ω	50 Ω	100 Ω	200 Ω	500 Ω	1 kΩ	2 kΩ	5 kΩ
10 kΩ	20 kΩ	50 kΩ	100 kΩ	200 kΩ	500 kΩ	1 MΩ	2 MΩ	

Fig. 1

⇒印の公称抵抗値は受注生産となります。

The products indicated by ⇒ mark are manufactured upon receipt of order basis.

※ The above part numbers are all available with the respective combination of <Nominal resistance values> (Fig. 1).

※ Verify the above part numbers when placing orders.

### ■電気的特性 ELECTRICAL CHARACTERISTICS

公称抵抗値範囲 Nominal resistance range	10 Ω ~ 2 MΩ
公称抵抗値許容差 Nominal resistance tolerance	± 10 %
定格電力 Power ratings	0.5 W (70 °C) 0 W (120 °C)
抵抗変化特性 Resistance law	直線性 (B) Linear law
最大入力電圧 Maximum input voltage	DC200 V 又は 定格電力の何れか小さい方 DC200 V or power rating, whichever is smaller
最大ワイパ電流 Maximum wiper current	100 mA 又は 定格電力の何れか小さい方 100 mA or power rating, whichever is smaller
有効電氣的回転角度 Effective electrical angle	200 ° (1 turn)
残留抵抗値 End resistance	1 % 又は 2 Ω の何れか大きい方以下 1 % or 2 Ω, whichever is greater
接触抵抗変化 C.R.V.	1 % 又は 3 Ω の何れか大きい方以下 1 % or 3 Ω, whichever is greater
使用温度範囲 Operating temp. range	-55 ~ 120 °C
抵抗温度係数 Temp. coefficient	10 Ω ~ 50 Ω : ± 250 10 <sup>-6</sup> /°C maximum 100 Ω ~ 2 MΩ : ± 100 10 <sup>-6</sup> /°C maximum
絶縁抵抗 Insulation resistance	1000 MΩ minimum (DC500 V)
絶縁耐圧 Dielectric strength	AC500 V, 60 s
質量 Net weight	Approx. 0.26 g (RJ-4W, EW) Approx. 0.35 g (RJ-4WS, EWS)

### ■機械的特性 MECHANICAL CHARACTERISTICS

機械的回転角度 Mechanical angle	230 ° (1 turn)
回転トルク Operating torque	15 mN·m {153 gf·cm} maximum
回転止強度 Stop strength	45 mN·m {459 gf·cm} minimum
回転寿命 Rotational life	200 cycles 10 Ω ~ 200 Ω [ ΔR/R ≤ ± (0.5 Ω + 3 %) ] 500 Ω ~ 2 MΩ [ ΔR/R ≤ ± (0.5 Ω + 2 %) ]
端子強度 Terminal strength	10 N {1.02 kgf} minimum (引張り強さ Tensile strength)
操作部の押し強さ Thrust to rotor	10 N {1.02 kgf} minimum
はんだ付け性 Solderability	有鉛はんだめっき Sn-Pb : 235 °C, 2 s 無鉛めっき Sn (Lead-free) : 245 ± 3 °C, 2 ~ 3 s

{ } : 参考値 Reference only

### ■環境特性 ENVIRONMENTAL CHARACTERISTICS

試験項目 Test item	試験条件 Test conditions	仕様 Specifications
熱衝撃 Thermal shock	-65 ~ 125 °C (0.5 h), 5 cycles	[ ΔR/R ≤ 1 % ] [ S.S. ≤ 1 % ]
耐湿性 Humidity	-10 ~ 65 °C (相対湿度 80 ~ 98 %), 10 cycles, 240 h	[ ΔR/R ≤ 1 % ]
耐衝撃性 Shock	981 m/s <sup>2</sup> , 6 ms 6 directions for 3 times each	[ ΔR/R ≤ 1 % ] [ S.S. ≤ 1 % ]
耐振動性 Vibration	振幅 (Amplitude) 1.52 mm or 加速度 (Acceleration) 196 m/s <sup>2</sup> , 10 ~ 2000 Hz, 3 directions, 12 times each	[ ΔR/R ≤ 1 % ] [ S.S. ≤ 1 % ]
負荷寿命 Load life	70 °C, 0.5 W 1000 h	[ ΔR/R ≤ 3 % ] [ S.S. ≤ 1 % ]
低温動作 Low temp. operation	-55 °C, 2 h	[ ΔR/R ≤ 2 % ] [ S.S. ≤ 2 % ]
高温放置 High temp. exposure	120 °C, 250 h	[ ΔR/R ≤ 3 % ] [ S.S. ≤ 2 % ]
耐水・密閉性 Immersion seal	85 °C, 60 s	もれ無し (連続気泡無し) No leaks (No continuous bubbles)
はんだ耐熱性 Soldering heat	有鉛めっき Sn-Pb 350 °C, 3 s 無鉛めっき Sn フロー Flow : 260 ± 3 °C, 5 ~ 6 s, twice 手はんだ Manual soldering : 380 ± 10 °C, 3 ~ 4 s	[ ΔR/R ≤ 1 % ]

ΔR/R : 全抵抗値変化 Change in total resistance  
S.S. : 設定安定度 Setting stability

■ 仕様は改善のために変更されることがありますので、ご注文の際は仕様をご確認ください。当カタログは参考仕様ですので、ご使用に際しては納入仕様書等の取り交わしをお願い致します。  
 Specifications are subject to change without notice. Specifications in this catalog are for reference. The formal specification sheets will be submitted upon request.

### ■最大入力定格 MAXIMUM INPUT RATINGS

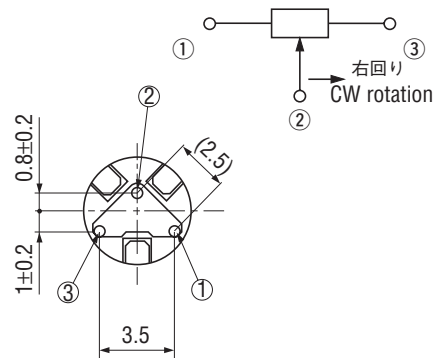
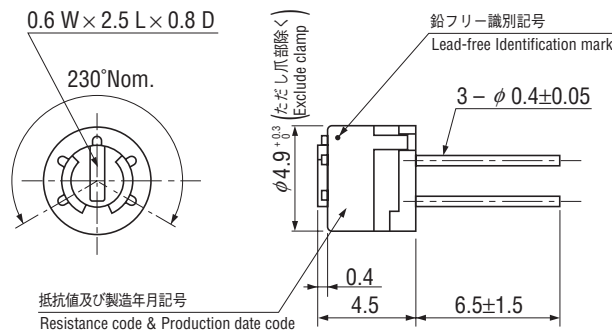
公称抵抗値 Nominal resistance values (Ω)	抵抗値記号 Resistance code	最大入力電圧 Maximum input voltage (V)	最大ワイバ電流 Maximum wiper current (mA)
➡ 10	100	1.00	100
➡ 20	200	2.00	100
50	500	5.00	100
100	101	7.07	70.7
200	201	10.0	50.0
500	501	15.8	31.6
1 k	102	22.4	22.4
2 k	202	31.6	15.8
5 k	502	50.0	10.0
10 k	103	70.7	7.07
20 k	203	100	5.00
50 k	503	158	3.16
100 k	104	200	2.00
200 k	204	200	1.00
500 k	504	200	0.40
1 M	105	200	0.20
2 M	205	200	0.10

➡印の公称抵抗値は受注生産となります。  
The products indicated by ➡ mark are manufactured upon receipt of order basis.

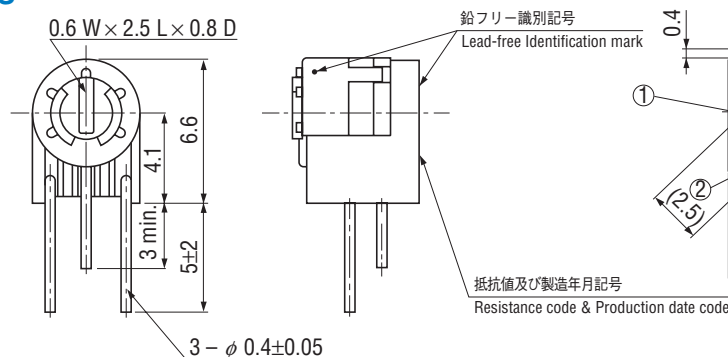
### ■外形寸法図 OUTLINE DIMENSIONS

Unless otherwise specified, tolerance : ± 0.3 (Unit : mm)

#### ● RJ-4W, RJ-4EW 上面調整 Top adjustment



#### ● RJ-4WS, RJ-4EWS 側面調整 Side adjustment



### ■包装仕様

#### <ビニール袋の包装仕様>

- ビニール袋での包装は、50個/袋となります。
- ビニール袋の箱詰めは、200個を製品箱に包装致します。

### ■PACKAGING SPECIFICATIONS

#### <Vinyl bag packaging specifications>

- Unit of bulk in vinyl bag packaging is 50 pcs. per pack.
- Boxing of bulk in vinyl bags is performed with 200 pcs. per box.