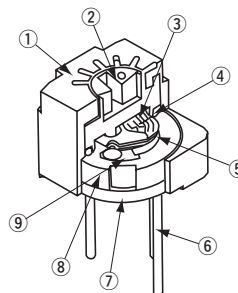


特長 FEATURES

- グリーン対応として鉛フリー、カドミウムフリー対応
- 公称抵抗値許容差±10%
- 密閉構造(洗浄可能)及び高温、高湿の環境特性に優れている
- 自動実装、自動調整対応
- 高周波領域での特性向上(当社FT-6シリーズ比較)
- Lead-free soldering, Cadmium-free
- Nominal resistance tolerance ± 10 %
- “O” ring sealed and washable
- Suitable for automatic insertion and automatic adjustment
- Increase in the level of characteristics in the high-frequency field (Compared to the FT-6)

内部構造図 INTERNAL STRUCTURE



名称 Part name	材料 Material	燃焼性 Flammability
① ハウジング Housing	PBT(ポリブチレンテレフタレート) Polybutyleneterephthalate	UL-94V-0
② ロータ Rotor		
③ ワイパ(摺動子) Wiper	洋白 Nickel silver	—
④ Oリング “O” ring	シリコンゴム Silicone rubber	UL-94HB
⑤ 抵抗体 Resistive element	RuO ₂ サーメット RuO ₂ cermet	—
⑥ 端子 Terminal pin	有鉛 Sn-Pb 銅、はんだめっき Copper, Solder-plated	
	無鉛 Sn 銅、錫めっき Copper, Tin-plated	
⑦ 接着剤 Adhesive	エポキシ Epoxy	UL-94V-0
⑧ ベースエレメント Base element	セラミック Ceramic	—
⑨ 電極体 Electrode	Ag-Pd サーメット Ag-Pd cermet	

CFCs、ハロン、四塩化炭素および特定臭素系難燃剤 (PBBOs, PBBs) は使用しておりません。

CFCs, Halon, Carbon tetrachloride and designated bromic flame retardant PBBOs and PBBs are not used in our products.

型式表示 PART NUMBER DESIGNATION

FT-63 □ T V 5kΩ (502)

シリーズ名 Series name	FT-63	□	T	V	5kΩ	(502)	抵抗値記号 Resistance code
端子 Terminal pin	空欄 Blank : 有鉛 はんだめっき品 Sn-Pb E : 無鉛 めっき品(鉛フリー対応) Sn (Lead-free)						抵抗値 Resistance value
包装形態 Form of packaging	T : テーピング(つづら折り) Taping (Ammo pack type) 空欄 Blank : ビニール袋 Bulk in vinyl bags						製品形状 Product shape
			P : 上面調整 Top adjustment V : 上面調整 Top adjustment				S : 側面調整 Side adjustment X : 側面調整 Side adjustment H : 側面調整 Side adjustment N : 側面調整 Side adjustment

※ご注文に際しては、型式一覧表をご確認ください。
Please refer to the LIST OF PART NUMBERS when placing orders.

FT-63 CERMET TRIMMERS

■型式一覧表 LIST OF PART NUMBERS

調整方向 Adjustment position	包装形態 Form of packaging			
	テーピング(つづら折り) Taping (Ammo pack type)		ビニール袋 Vinyl bag	
	有鉛はんだめっき品 Sn-Pb	無鉛めっき品 Sn (Lead-free)	有鉛はんだめっき品 Sn-Pb	無鉛めっき品 Sn (Lead-free)
上面調整 Top adjustment	FT-63TP	FT-63ETP	FT-63P	FT-63EP
	FT-63TV	FT-63ETV	FT-63V	FT-63EV
側面調整 Side adjustment	FT-63TS	FT-63ETS	FT-63S	FT-63ES
	/	/	FT-63X	FT-63EX
	FT-63TH	FT-63ETH	FT-63H	FT-63EH
	/	/	FT-63N	FT-63EN

☐: 製造不可能 Not manufactured

〈公称抵抗値 Nominal resistance values〉 Fig. 1

⤵ 10 Ω	⤵ 20 Ω	50 Ω	100 Ω	200 Ω	300 Ω	500 Ω
1 kΩ	2 kΩ	3 kΩ	5 kΩ	10 kΩ	20 kΩ	30 kΩ
50 kΩ	100 kΩ	200 kΩ	300 kΩ	500 kΩ	1 MΩ	2 MΩ

※ご注文に際しては、〈公称抵抗値〉(Fig. 1)について上記すべての組み合わせを用意しています。

※ご注文に際しては、上記型式をご確認ください。

※テーピング仕様は、切り売り致しませんので、テーピング単位でご注文をお願い致します。

※The above part numbers are all available with the respective combination of <Nominal resistance values> (Fig. 1).

※Verify the above part numbers when placing orders.

※Taping specification is not sold separately and must be purchased in taping unit.

⤵印の公称抵抗値は受注生産となります。

The products indicated by ⤵ mark are manufactured upon receipt of order basis.

■電気的特性 ELECTRICAL CHARACTERISTICS

公称抵抗値範囲 Nominal resistance range	10 Ω ~ 2 MΩ
公称抵抗値許容差 Nominal resistance tolerance	± 10 %
定格電力 Power ratings	0.5 W (70 °C) 0 W (125 °C)
抵抗変化特性 Resistance law	直線性(B) Linear law
最大入力電圧 Maximum input voltage	DC200 V又は定格電力の何れか小さい方 DC200 V or power rating, whichever is smaller
最大ワイパ電流 Maximum wiper current	定格電力による Power ratings
有効電氣的回転角度 Effective electrical angle	220 ° (1 turn)
残留抵抗値 End resistance	1 %又は2 Ωの何れか大きい方以下 1 % or 2 Ω, whichever is greater
接触抵抗変化 C.R.V.	2 %又は3 Ωの何れか大きい方以下 2 % or 3 Ω, whichever is greater
使用温度範囲 Operating temp. range	-55 ~ 125 °C
抵抗温度係数 Temp. coefficient	± 150 10 ⁻⁶ /°C maximum
絶縁抵抗 Insulation resistance	1000 MΩ minimum (DC500 V)
絶縁耐圧 Dielectric strength	AC900 V, 60 s
質量 Net weight	Approx. 0.52 g (FT-63P, V, EP, EV) Approx. 0.66 g (FT-63S, H, X, N, ES, EH, EX, EN)

■機械的特性 MECHANICAL CHARACTERISTICS

機械的回転角度 Mechanical angle	260 ° (1 turn)
回転トルク Operating torque	20 mN·m {204 gf·cm} maximum
回転止強度 Stop strength	50 mN·m {510 gf·cm} minimum
回転寿命 Rotational life	50 cycles [ΔR/R ≤ ±(2 Ω + 3 %)]
端子強度 Terminal strength	10 N {1.02 kgf} minimum (引張り強さ Tensile strength)
操作部の押し強さ Thrust to rotor	10 N {1.02 kgf} minimum
はんだ付け性 Solderability	有鉛はんだめっき Sn-Pb : 235 °C, 2 s 無鉛めっき Sn (Lead-free) : 245 ± 3 °C, 2 ~ 3 s

{ } : 参考値 Reference only

■環境特性 ENVIRONMENTAL CHARACTERISTICS

試験項目 Test item	試験条件 Test conditions	仕様 Specifications
熱衝撃 Thermal shock	-65 ~ 125 °C (0.5 h), 5 cycles	[$\Delta R/R \leq 1\%$] [S.S. $\leq 1\%$]
耐湿性 Humidity	-10 ~ 65 °C (相対湿度80 ~ 98 %), 10 cycles, 240 h	[$\Delta R/R \leq 2\%$]
耐衝撃性 Shock	981 m/s ² , 6 ms 6 directions for 3 times each	[$\Delta R/R \leq 1\%$] [S.S. $\leq 1\%$]
耐振動性 Vibration	振幅 (Amplitude) 1.52 mm or 加速度 (Acceleration) 196 m/s ² , 10 ~ 2000 Hz, 3 directions, 12 times each	
負荷寿命 Load life	70 °C, 0.5 W 1000 h	[$\Delta R/R \leq 3\%$] [S.S. $\leq 1\%$]
低温動作 Low temp. operation	-55 °C, 2 h	[$\Delta R/R \leq 2\%$] [S.S. $\leq 2\%$]
高温放置 High temp. exposure	125 °C, 250 h	[$\Delta R/R \leq 3\%$] [S.S. $\leq 2\%$]
耐水、密閉性 Immersion seal	85 °C, 60 s	もれ無し (連続気泡無し) No leaks (No continuous bubbles)
はんだ耐熱性 Soldering heat	有鉛めっき Sn-Pb 350 °C, 3 s	[$\Delta R/R \leq 1\%$]
	無鉛めっき Sn フロー : Flow soldering 260 ± 3 °C, 5 ~ 6 s, Twice 手はんだ : Manual soldering 380 ± 10 °C, 3 ~ 4 s	

$\Delta R/R$: 全抵抗値変化 Change in total resistance
S.S. : 設定安定度 Setting stability

■最大入力定格 MAXIMUM INPUT RATINGS

公称抵抗値 Nominal resistance values (Ω)	抵抗値記号 Resistance code	最大入力電圧 Maximum input voltage (V)	最大ワイパ電流 Maximum wiper current (mA)
➡ 10	100	2.24	223
➡ 20	200	3.16	158
50	500	5.00	100
100	101	7.07	70.7
200	201	10.0	50.0
300	301	12.2	40.8
500	501	15.8	31.6
1 k	102	22.4	22.4
2 k	202	31.6	15.8
3 k	302	38.7	12.9
5 k	502	50.0	10.0
10 k	103	70.7	7.07
20 k	203	100	5.00
30 k	303	122	4.08
50 k	503	158	3.16
100 k	104	200	2.00
200 k	204	200	1.00
300 k	304	200	0.66
500 k	504	200	0.40
1 M	105	200	0.20
2 M	205	200	0.10

➡印の公称抵抗値は受注生産となります。

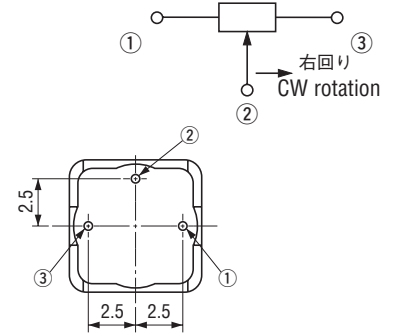
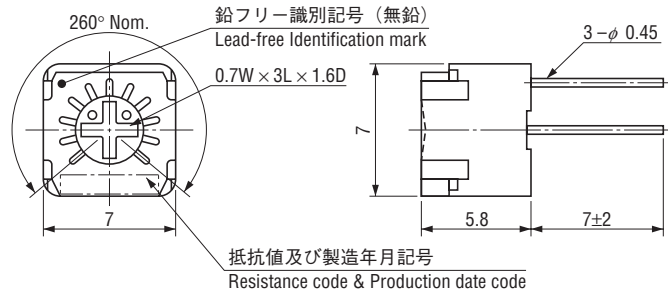
The products indicated by ➡ mark are manufactured upon receipt of order basis.

FT-63 CERMET TRIMMERS

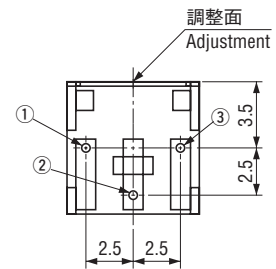
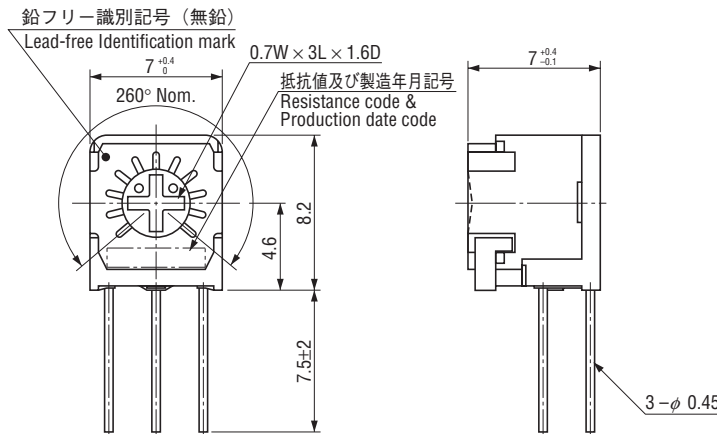
■外形寸法図 OUTLINE DIMENSIONS

Unless otherwise specified, tolerance: ± 0.3 (Unit: mm)

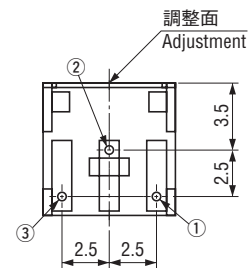
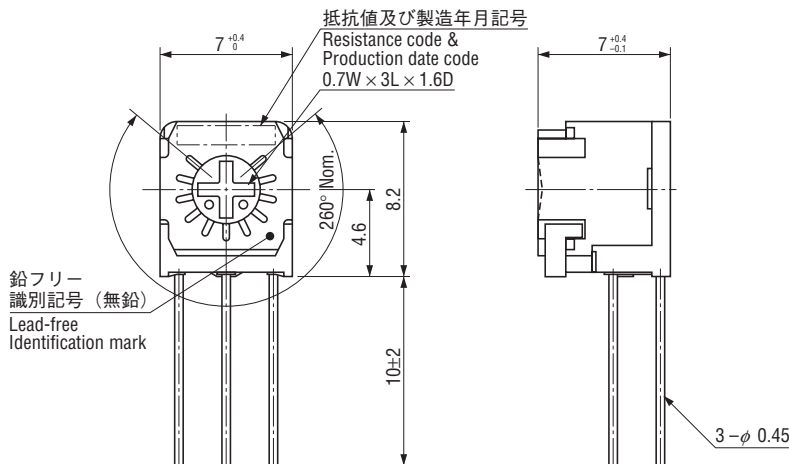
● FT-63P, FT-63EP 上面調整 Top adjustment



● FT-63S, FT-63ES 側面調整 Side adjustment



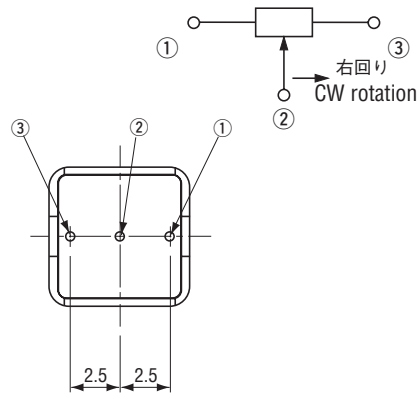
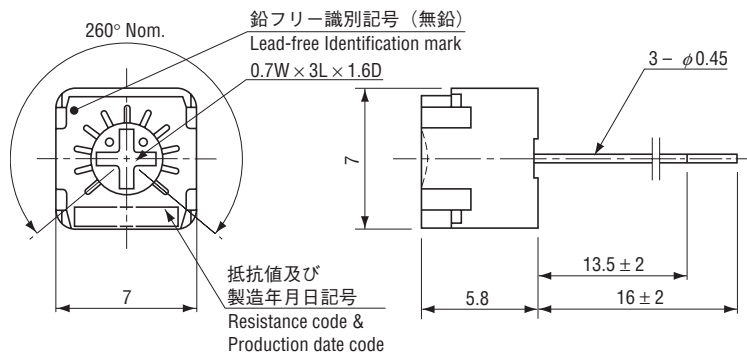
● FT-63X, FT-63EX 側面調整 Side adjustment



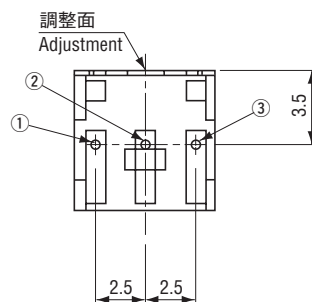
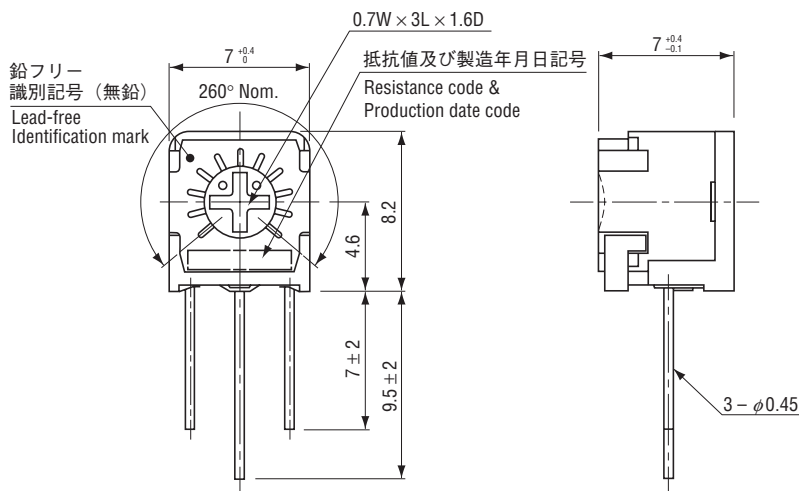
■外形寸法図 OUTLINE DIMENSIONS

Unless otherwise specified, tolerance: ± 0.3 (Unit: mm)

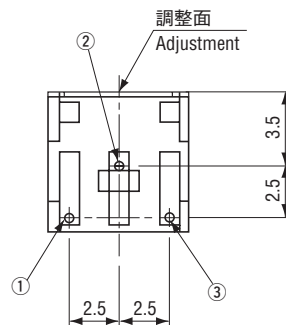
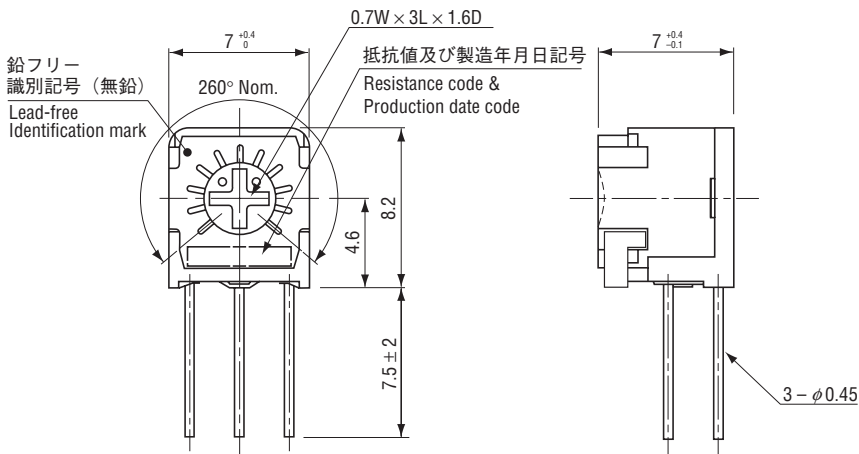
● FT-63V, FT-63EV 上面調整 Top adjustment



● FT-63H, FT-63EH 側面調整 Side adjustment



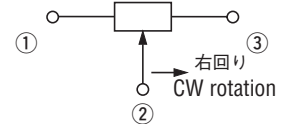
● FT-63N, FT-63EN 側面調整 Side adjustment



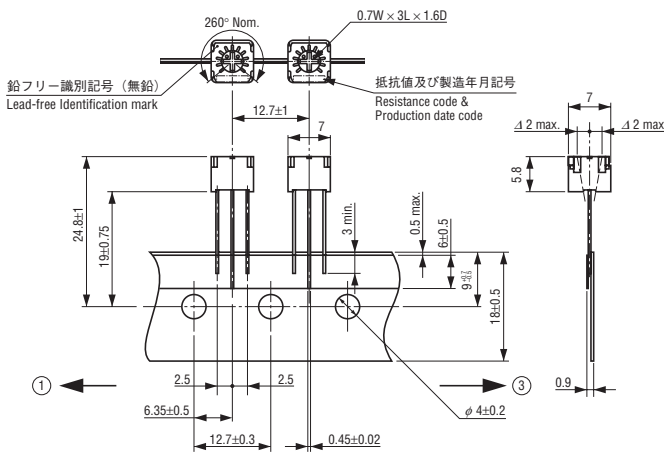
FT-63 CERMET TRIMMERS

■外形寸法図 OUTLINE DIMENSIONS

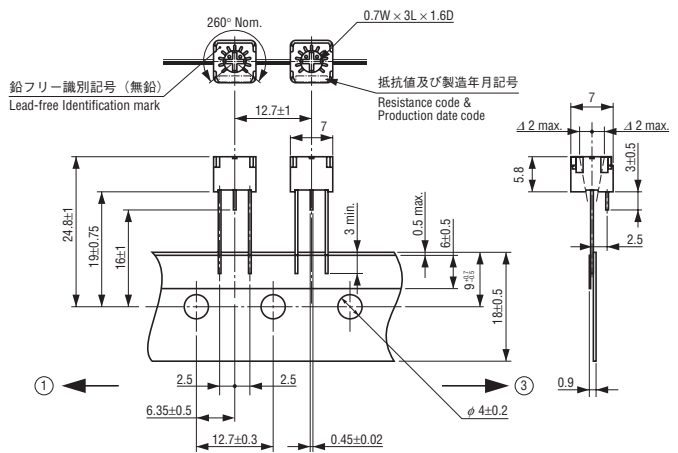
Unless otherwise specified, tolerance: ± 0.3 (Unit: mm)



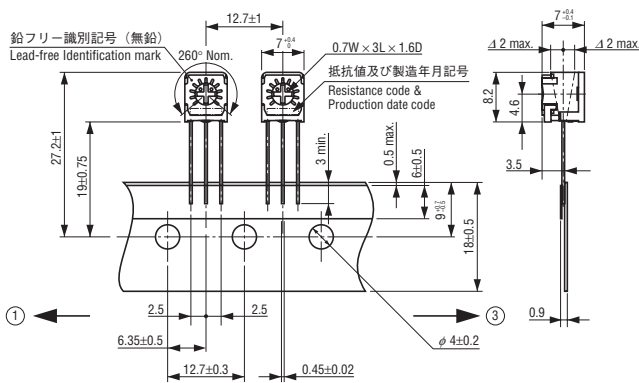
● FT-63TV, FT-63ETV 上面調整 Top adjustment



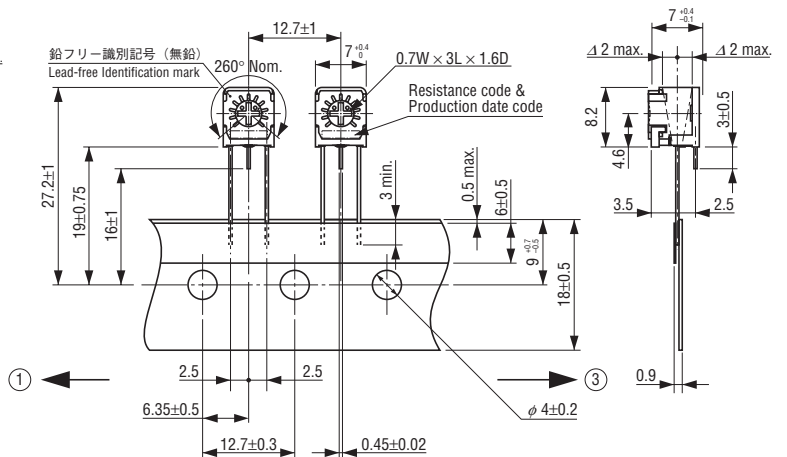
● FT-63TP, FT-63ETP 上面調整 Top adjustment



● FT-63TH, FT-63ETH 側面調整 Side adjustment



● FT-63TS, FT-63ETS 側面調整 Side adjustment



■包装仕様

<テーピングの包装仕様>

- テーピングは1000個/テーピング単位の包装となりますので、1000個単位(1000個、2000個、3000個…)のご注文をお願いします。
- テーピングの箱詰め品は、1000個ごとにつづら折り箱に包装致します。

<ビニール袋の包装仕様>

- ビニール袋での包装は、100個/袋となります。
- ビニール袋の箱詰めは、1000個を製品箱に包装致します。



つづら折り
Ammono pack type

つづら折り

- 箱の寸法は、330 mm × 330 mm × 45 mmです。
- テーピングの初めと終わりのリーダ部は、300 mm以上とします。
- 製品の取り出し口は、2箇所あり、箱に矢印で表示しています。
1番端子側の矢印方向からは、製品の1番端子が先に引き出され、
3番端子側の矢印方向からは、製品の3番端子が先に引き出されます。
- 包装時質量

TV, ETV :	約850 g
TH, ETH :	約940 g
TP, ETP :	約820 g
TS, ETS :	約940 g

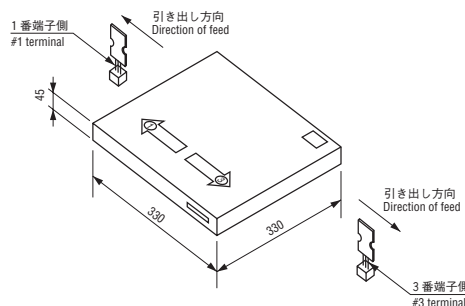
■PACKAGING SPECIFICATIONS

<Taping packaging specifications>

- Taping version is packaged in 1000 pcs. per reel.
Orders will be accepted for units of 1000 pcs., i.e., 1000, 2000, 3000 pcs., etc.
- Tape & reel version contains 1000 pcs. in one box.

<Vinyl bag packaging specifications>

- Unit of bulk in vinyl bag packaging is 100 pcs. per pack.
- Boxing of bulk in vinyl bags is performed with 1000 pcs. per box.



Ammono Pack

- Package size: 330 mm × 330 mm × 45 mm
- The leader and end of the tape have an empty part of minimum 300 mm respectively.
- There are two tape outlets on the package for different terminal alignment directions, for which details refer to the sketch above.
(e.g.) When the tape is fed from the right outlet marked ③, #3 terminal comes out first.
- Gross weight of the boxing version

TV, ETV :	Approx. 850 g
TH, ETH :	Approx. 940 g
TP, ETP :	Approx. 820 g
TS, ETS :	Approx. 940 g