

# 18回転型サーメットリマ **CT-94** 18 TURNS CERMET TRIMMERS



### ■特長 FEATURES

- グリーン対応として鉛フリー、カドミウムフリー対応
- 厚み4.8 mmの薄型設計
- 18回転型による微細設定可能
- Lead-free soldering, Cadmium-free
- Thin body design (4.8 mm thick)
- 18 turn, sealed, precision type

**内部構造図 INTERNAL STRUCTURE**

名称 Part name	材料 Material	燃焼性 Flammability
① ハウジング Housing	PBT (ポリブチレンテレフタレート) Polybutyleneterephthalate	UL-94V-0
② ベースエレメント Base element	セラミック Ceramic	—
③ ワイバ(摺動子) Wiper	多元合金 Multi metal alloy	
④ 抵抗体 Resistive element	RuO <sub>2</sub> サーメット RuO <sub>2</sub> cermet	
⑤ 電極体 Electrode	Ag-Pd サーメット Ag-Pd cermet	UL-94V-0
⑥ 接着剤 Adhesive	エポキシ Epoxy	
⑦ 端子 Terminal pin	有鉛 Sn-Pb 銅、はんだめっき Copper, Solder-plated	—
	無鉛 Sn 銅、錫めっき Copper, Tin-plated	
⑧ ロータギア Rotor gear	PA (ポリアミド) Polyamide	UL-94HB
⑨ ゴム板 Rubber cushion	シリコンゴム Silicone rubber	—
⑩ シャフト Shaft	黄銅、ニッケルめっき Brass, Nickel-plated	

CFCs、ハロン、四塩化炭素および特定臭素系難燃剤 (PBBOs, PBBs) は使用していません。

CFCs, Halon, Carbon tetrachloride and designated bromic flame retardant PBBOs and PBBs are not used in our products.

### ■型式表示 PART NUMBER DESIGNATION

CT - 94  W 1 k Ω ( 1 0 2 )

シリーズ名 Series name

端子 Terminal pin

空欄 Blank : 有鉛 はんだめっき品 Sn-Pb  
E : 無鉛 めっき品(鉛フリー対応) Sn (Lead-free)

製品形状 Product shape

W, Y : 上面調整 Top adjustment  
X, P, Z : 側面調整 Side adjustment

抵抗値記号 Resistance code

抵抗値 Resistance value

※ご注文に際しては、型式一覧表をご確認ください。

Please refer to the LIST OF PART NUMBERS when placing orders.

## CT-94 CERMET TRIMMERS

### ■型式一覧表 LIST OF PART NUMBERS

調整方向 Adjustment position	端子形状 (上面図) Shape of terminal (Top view)	包装形態 Form of packaging		包装数量 Pieces in package
		ビニール袋 Vinyl pack		
		有鉛はんだめっき品 Sn-Pb	無鉛めっき品 Sn (Lead-free)	
上面調整 Top adjustment		CT-94W	CT-94EW	50 pcs./pack
		CT-94Y	CT-94EY	
側面調整 (↑調整面) Side adjustment (↑ Adjustment direction)		CT-94X	CT-94EX	
		CT-94P	CP-94EP	
		CT-94Z	CT-94EZ	
		CT-94W	CT-94EW	

### ■電気的特性 ELECTRICAL CHARACTERISTICS

公称抵抗値範囲 Nominal resistance range	10 Ω ~ 2 MΩ
公称抵抗値許容差 Nominal resistance tolerance	± 10 %
定格電力 Power ratings	0.5 W (70 °C) 0 W (125 °C)
抵抗変化特性 Resistance law	直線性(B) Linear law
最大入力電圧 Maximum input voltage	DC300 V又は定格電力の何れか小さい方 DC300 V or power rating, whichever is smaller
最大ワイパ電流 Maximum wiper current	100 mA又は定格電力の何れか小さい方 100 mA or power rating, whichever is smaller
有効電氣的回転数 Effective electrical turn	15 turns
残留抵抗値 End resistance	1 %又は2 Ωの何れか大きい方以下 1 % or 2 Ω, whichever is greater
接触抵抗変化 C.R.V.	1 %又は3 Ωの何れか大きい方以下 1 % or 3 Ω, whichever is greater
使用温度範囲 Operating temp. range	-55 ~ 125 °C
抵抗温度係数 Temp. coefficient	10 Ω, 20 Ω : ± 250 10 <sup>-6</sup> /°C maximum 50 Ω ~ 2 MΩ : ± 100 10 <sup>-6</sup> /°C maximum
絶縁抵抗 Insulation resistance	1000 MΩ minimum (DC500 V)
絶縁耐圧 Dielectric strength	AC900 V, 60 s
質量 Net weight	Approx. 0.88 g (CT-94P, EP) Approx. 0.92 g (CT-94W, X, Y, Z, EW, EX, EY, EZ)

### 〈公称抵抗値 Nominal resistance values〉

10 Ω	20 Ω	50 Ω	100 Ω	200 Ω	500 Ω	1 kΩ	2 kΩ	5 kΩ
10 kΩ	20 kΩ	25 kΩ	50 kΩ	100 kΩ	200 kΩ	250 kΩ	500 kΩ	1 MΩ
							1 MΩ	2 MΩ

Fig.1

※ ご注文に際しては、〈公称抵抗値〉(Fig.1)について上記すべての組み合わせを用意しています。

※ ご注文に際しては、上記型式をご確認ください。

※ The above part numbers are all available with the respective combination of <Nominal resistance values> (Fig. 1).

※ Verify the above part numbers when placing orders.

☞印の公称抵抗値は受注生産となります。

The products indicated by ☞ mark are manufactured upon receipt of order basis.

### ■機械的特性 MECHANICAL CHARACTERISTICS

調整ネジ回転数 Mechanical turn	18 turns
回転トルク Operating torque	35 mN·m {357 gf·cm} maximum
回転止 Mechanical stop	クラッチ動作 Clutch action
回転寿命 Rotational life	200 cycles [ ΔR/R ≤ ± (2 Ω + 3 %) ]
端子強度 Terminal strength	10 N {1.02 kgf} minimum (引張り強さ Tensile strength)
操作部の押し強さ Thrust to shaft	10 N {1.02 kgf} minimum
はんだ付け性 Solderability	有鉛はんだめっき Sn-Pb : 235 °C, 2 s 無鉛めっき Sn (Lead-free) : 245 ± 3 °C, 2 ~ 3 s

{ } : 参考値 Reference only

### ■環境特性 ENVIRONMENTAL CHARACTERISTICS

試験項目 Test item	試験条件 Test conditions	仕様 Specifications
熱衝撃 Thermal shock	-65 ~ 125 °C (0.5 h), 5 cycles	[ ΔR/R ≤ 1 % ] [ S.S. ≤ 1 % ]
耐湿性 Humidity	-10 ~ 65 °C (相対湿度80 ~ 98 %), 10 cycles, 240 h	[ ΔR/R ≤ 2 % ]
耐衝撃性 Shock	981 m/s <sup>2</sup> , 6 ms 6 directions for 3 times each	[ ΔR/R ≤ 1 % ] [ S.S. ≤ 1 % ]
耐振動性 Vibration	振幅 (Amplitude) 1.52 mm or 加速度 (Acceleration) 196 m/s <sup>2</sup> , 10 ~ 2000 Hz, 3 directions, 12 times each	[ ΔR/R ≤ 1 % ] [ S.S. ≤ 1 % ]
負荷寿命 Load life	70 °C, 0.5 W, 1000 h	[ ΔR/R ≤ 3 % ] [ S.S. ≤ 1 % ]
低温動作 Low temp. operation	-55 °C, 2 h	[ ΔR/R ≤ 2 % ] [ S.S. ≤ 2 % ]
高温放置 High temp. exposure	125 °C, 250 h	[ ΔR/R ≤ 3 % ] [ S.S. ≤ 2 % ]
耐水、密閉性 Immersion seal	85 °C, 60 s	もれ無し (連続気泡無し) No leaks (No continuous bubbles)
はんだ耐熱性 Soldering heat	有鉛めっき Sn-Pb 350 °C, 3 s 無鉛めっき Sn フロー : Flow soldering 260 ± 3 °C, 5 ~ 6 s, Twice 手はんだ : Manual soldering 380 ± 10 °C, 3 ~ 4 s	[ ΔR/R ≤ 1 % ]

ΔR/R : 全抵抗値変化 Change in total resistance  
S.S. : 設定安定度 Setting stability

■ 仕様は改善のために変更されることがありますので、ご注文の際は仕様をご確認ください。当カタログは参考仕様ですので、ご使用に際しては納入仕様書等の取り交わしをお願い致します。  
Specifications are subject to change without notice. Specifications in this catalog are for reference. The formal specification sheets will be submitted upon request.

### ■最大入力定格 MAXIMUM INPUT RATINGS

公称抵抗値 Nominal resistance values (Ω)	抵抗値記号 Resistance code	最大入力電圧 Maximum input voltage (V)	最大ワイバ電流 Maximum wiper current (mA)
↻ 10	100	1.00	100
↻ 20	200	2.00	100
↻ 50	500	5.00	100
↻ 100	101	7.07	70.7
↻ 200	201	10.0	50.0
↻ 500	501	15.8	31.6
↻ 1 k	102	22.4	22.4
↻ 2 k	202	31.6	15.8
↻ 5 k	502	50.0	10.0
↻ 10 k	103	70.7	7.07
↻ 20 k	203	100	5.00
↻ 25 k	253	112	4.48
↻ 50 k	503	158	3.16
↻ 100 k	104	224	2.24
↻ 200 k	204	300	1.50
↻ 250 k	254	300	1.20
↻ 500 k	504	300	0.60
↻ 1 M	105	300	0.30
↻ 2 M	205	300	0.15

↻印の公称抵抗値は受注生産となります。

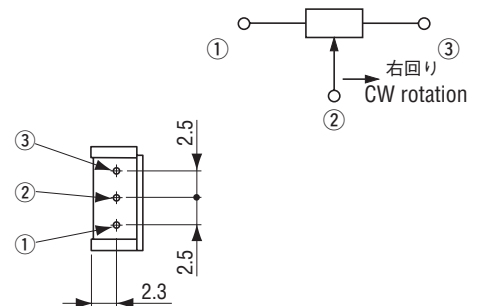
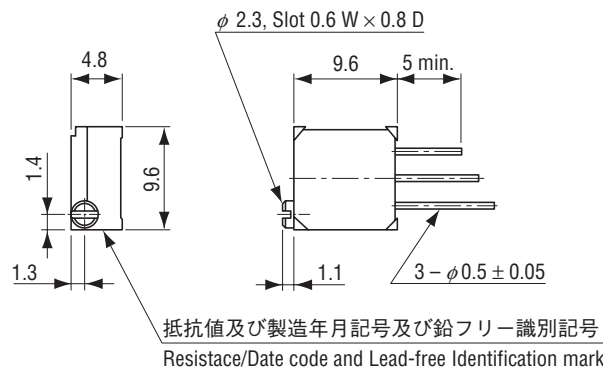
The products indicated by ↻ mark are manufactured upon receipt of order basis.

### ■外形寸法図 OUTLINE DIMENSIONS

Unless otherwise specified, tolerance: ± 0.3 (Unit: mm)

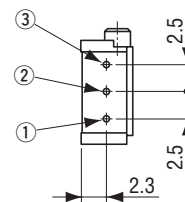
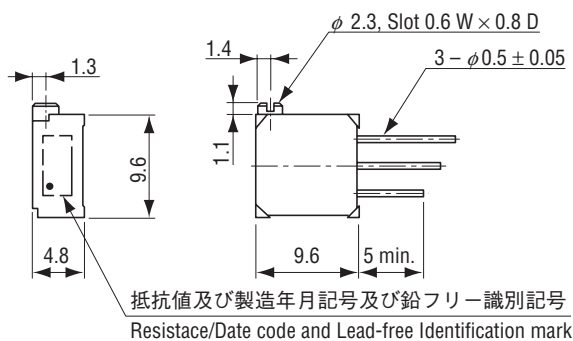
#### ● CT-94W, CT-94EW

上面調整  
Top adjustment



#### ● CT-94X, CT-94EX

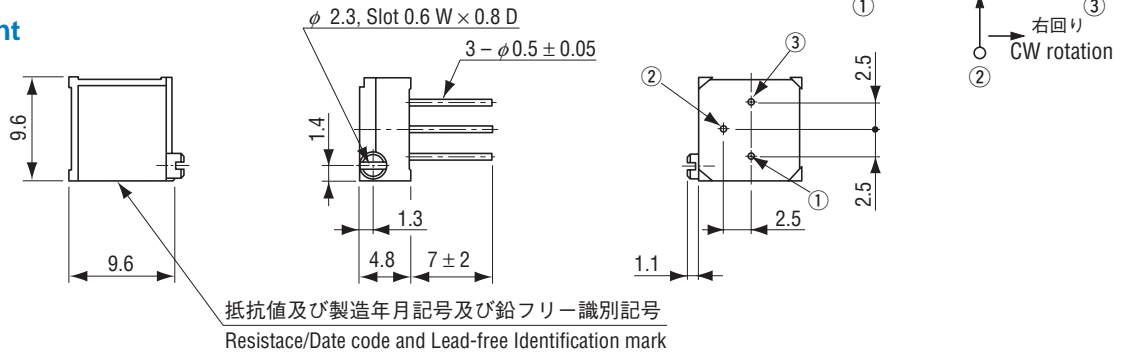
側面調整  
Side adjustment



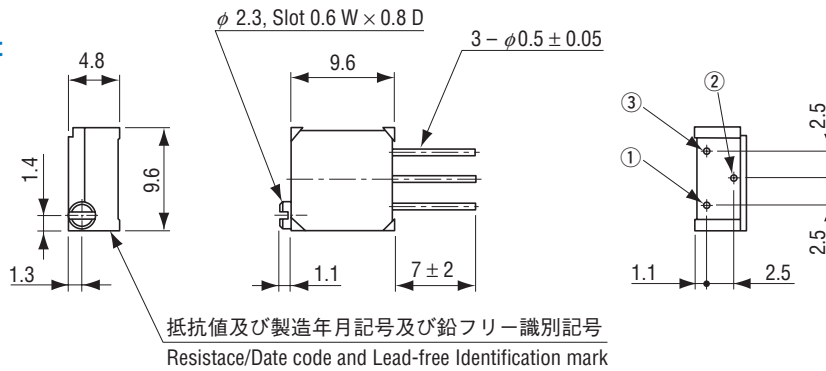
## CT-94 CERMET TRIMMERS

### ■外形寸法図 OUTLINE DIMENSIONS

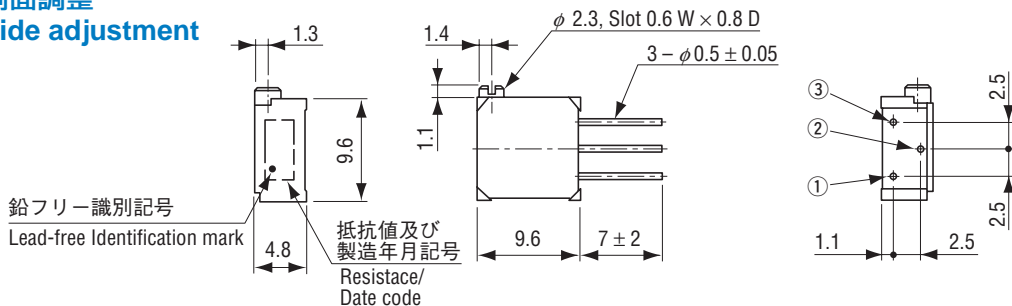
#### ● CT-94P, CT-94EP 側面調整 Side adjustment



#### ● CT-94Y, CT-94EY 上面調整 Top adjustment



#### ● CT-94Z, CT-94EZ 側面調整 Side adjustment



### ■包装仕様

#### <ビニール袋の包装仕様>

- ビニール袋での包装は、50個/袋となります。
- ビニール袋の箱詰めは、100個を製品箱に包装致します。

### ■PACKAGING SPECIFICATIONS

#### <Vinyl bag packaging specifications>

- Unit of bulk in vinyl bag packaging is 50 pcs. per pack.
- Boxing of bulk in vinyl bags is performed with 100 pcs. per box.